

191 Series

Características

- Cerradura de sobre poner blindada. Mayor resistencia.
- Soldable. Especial para puertas de madera y metal.
- Incluye 3 llaves y manija/jalador.
- Disponible en 3 medidas diferentes, centro a puerta de 50mm, 60mm y 72mm.
- Pestillo reversible.
- Garantía de por vida en mecanismo y acabado.



*Imagen de referencia



TRANSICIONAL

Especificaciones:

Preparación de la puerta	Orificio frontal 2 1/8" (54mm) diámetro Orificio pestillo 1" (25mm) diámetro
Centro a Puerta (Backset)	Ajustable 2 3/8" (60mm) o 2 3/4" (70mm)
Grosor de puerta	Estándar 1 3/8" - 2" (35 - 51mm)
Cilindro	Bocallave de Kwikset con 5 pines Mecanismo con tambor de pines
Manejo de puerta	Disponible para puertas derechas o izquierdas

Cilindros:

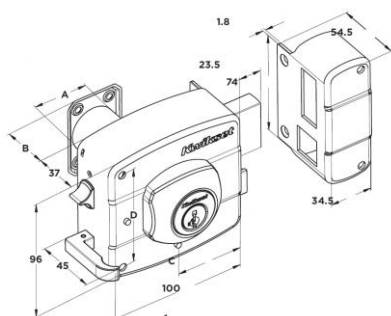


CILINDRO SUELTO
LOOSE CYLINDER



CILINDRO FIJO
FIXED CYLINDER

Dimensiones:



Acabados Disponibles:



GLD
Gold

BGE
Beige

BLK
Black

