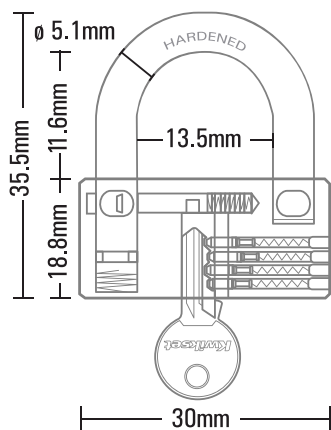


# Kwikset

EXTERIOR



Sistema anti pick pin



Palanca de bloqueo doble



Cuerpo de Latón macizo



Resortes de acero inoxidable



Respaldo de marca

## CANDADOS DE BARRIL

Los candados de barril de latón Kwikset® ofrecen la protección requerida en el lugar de trabajo y negocio. Su diseño proporciona mayor resistencia y seguridad contra ataques con palanca. Son ideales para camiones de carga, furgonetas, cadenas. El grillete de gran tamaño ayuda a proteger contra los ataques de sierra.



SKU	DESCRIPCIÓN	CÓDIGO BARRAS
90250-163	Latón macizo 30mm Candado de Barril	886780027877
90250-164	Latón macizo 40mm Candado de Barril	886780027884
90250-165	Latón macizo 50mm Candado de Barril	886780027891
90250-166	Latón macizo 60mm Candado de Barril	886780027907
90250-167	Latón macizo 70mm Candado de Barril	886780027914
90250-168	Latón macizo 80mm Candado de Barril	886780027921