

SMARTCODE 917

RESIDENTIAL ELECTRONIC LEVER

Guía de instalación del usuario

ESPAÑOL

Herramientas necesarias



Herramientas adicionales (dependiendo en la aplicación)



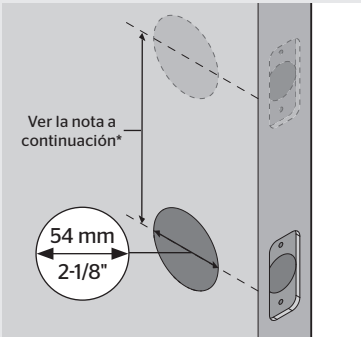
Kwikset
1-800-327-5625
www.kwikset.com

Piezas en la caja					
Pestillo 	Ensamble exterior Tradicional Moderno		Ensamble interior Tradicional Moderno		Batería de 9V
Placa 	Herramienta SmartKey™ 	Llaves 	Llave Allen 	Tornillos 26298 68221	
Husillo 	Palancas Tradicional Moderno				

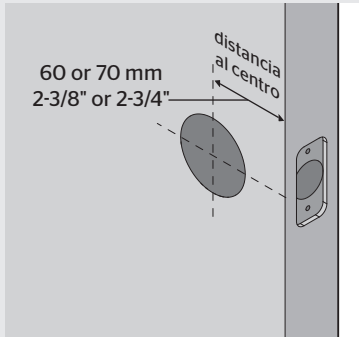
1 Prepare la puerta y revise las medidas

Si va a perforar una puerta nueva, utilice la plantilla suministrada y las instrucciones completas para la perforación de la puerta están disponibles en www.kwikset.com/doorprep.

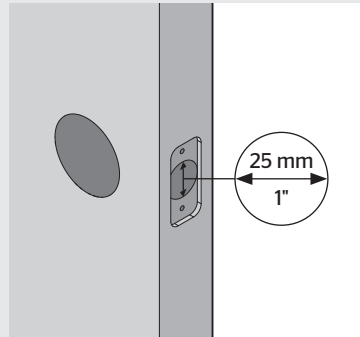
A Mida para confirmar que el orificio en la puerta sea de 54 mm (2-1/8").



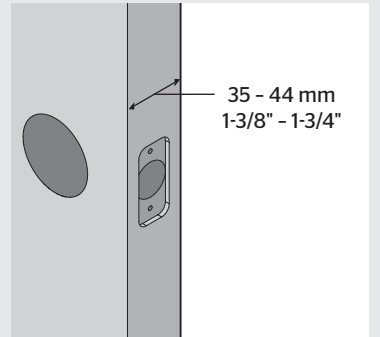
B Mida para confirmar que la distancia al centro sea de 60 o 70 mm (2-3/8" o 2-3/4").



C Mida para confirmar que el orificio en el borde de la puerta sea de 25 mm (1").

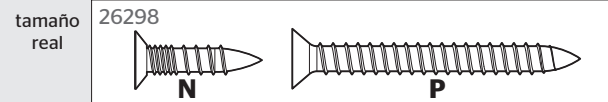


D Mida para confirmar que la puerta tenga un ancho entre 35 mm y 44 mm (1-3/8" y 1-3/4").

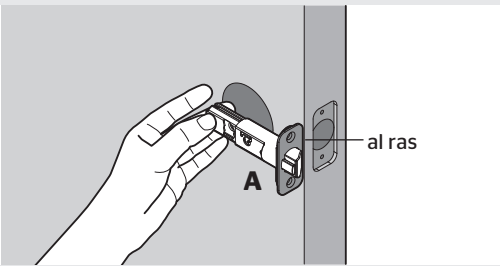


*Si va a instalar esta palanca por debajo de una cerradura existente o si va a instalar una cerradura por encima de esta palanca, asegúrese de que la distancia entre los orificios es de al menos 165 mm (6-1/2").

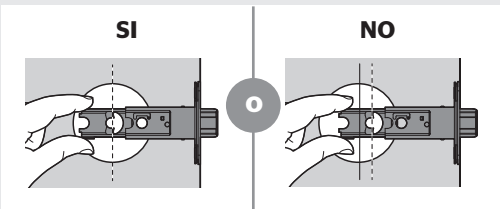
2 Instale el pestillo y la placa



A Sostenga el pestillo enfrente del orificio de la puerta, con la cara del pestillo al ras con el borde de la puerta.

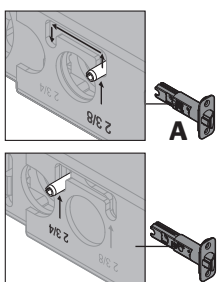


B ¿Los orificios del pestillo están centrados en el orificio de la puerta?

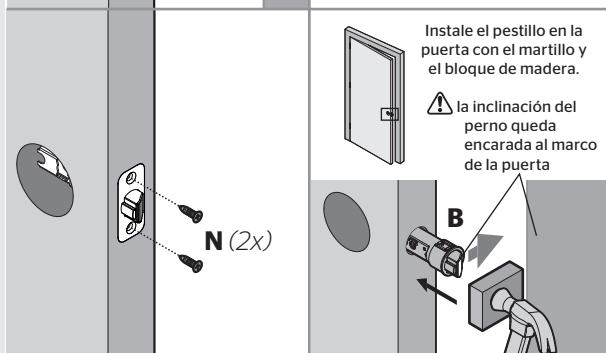
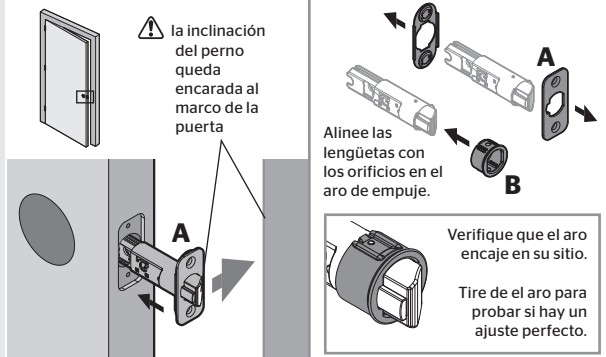
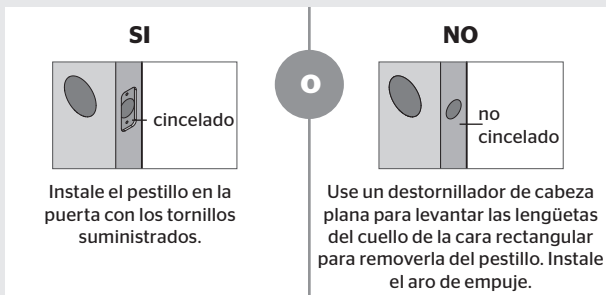


No se requiere ajuste. Vaya al siguiente paso.

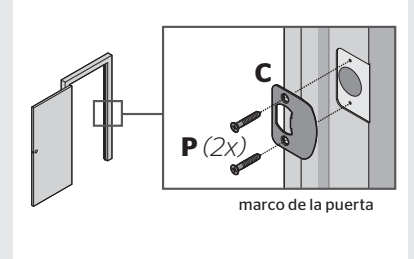
Mueva el pasador para extender el pestillo.



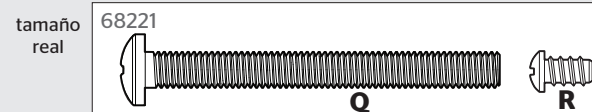
C ¿El borde de la puerta está cincelado?



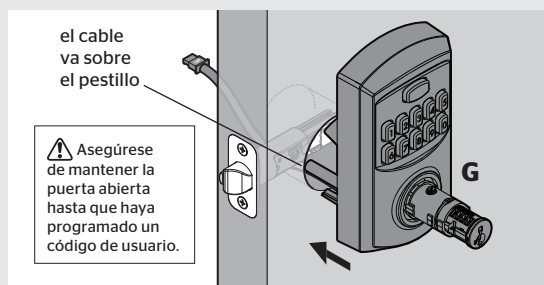
D Instale la placa en el marco de la puerta.



3 Instale el ensamblaje exterior, el husillo, y el ensamblaje interior



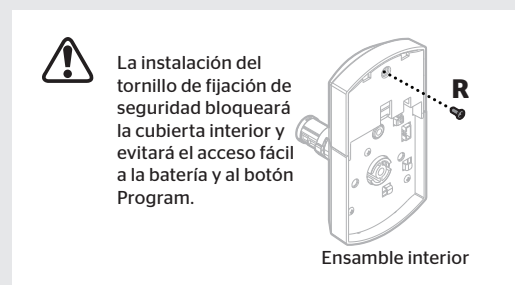
A Instale el ensamblaje exterior.



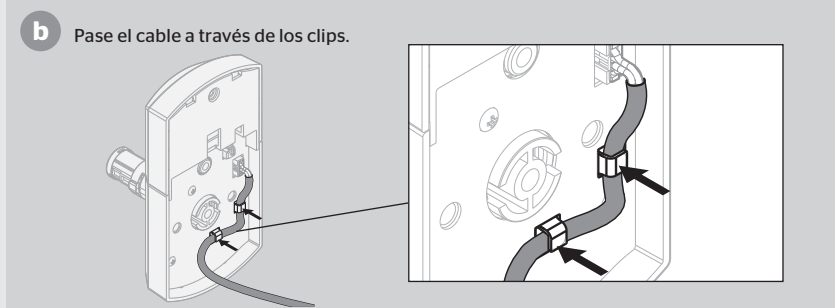
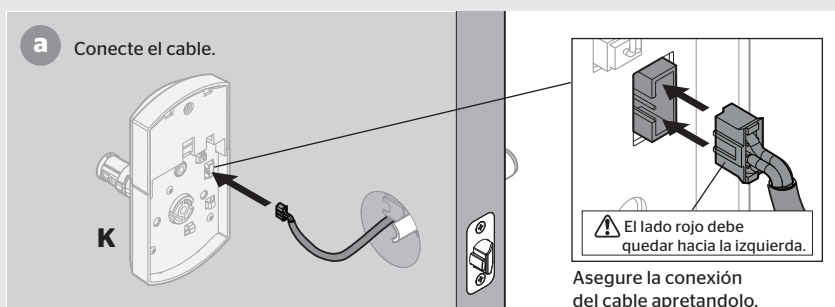
B Instale el husillo.



C OPCIONAL: Instale el tornillo de seguridad.



D Conecte y asegure el cable al ensamblaje interior.



E Instale el conjunto interior y asegúrelo con los tornillos de montaje.



4 Instale las palancas

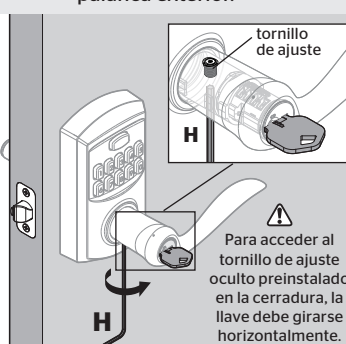
A Instale la palanca exterior.



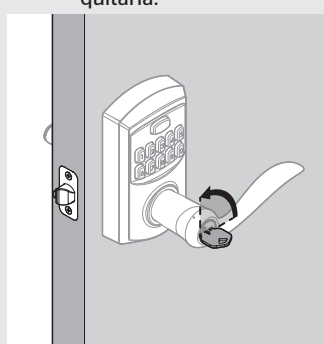
B ⚠ Inserte la llave y gírela 90° en el sentido de las agujas del reloj.



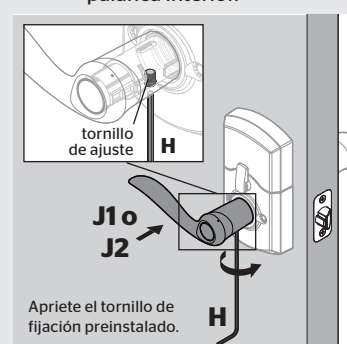
C Apriete el tornillo de fijación preinstalado para asegurar la palanca exterior.



D Gire la llave nuevamente a la posición vertical para quitarla.



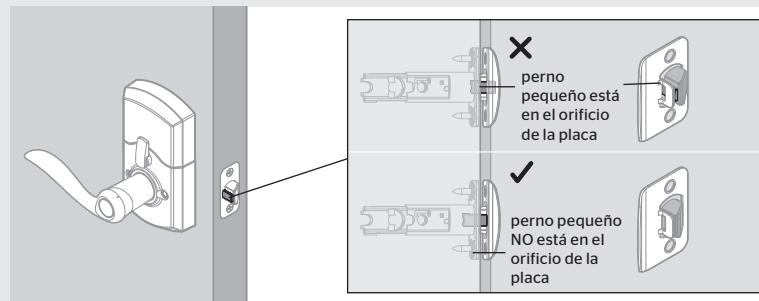
E Instale y asegure la palanca interior.



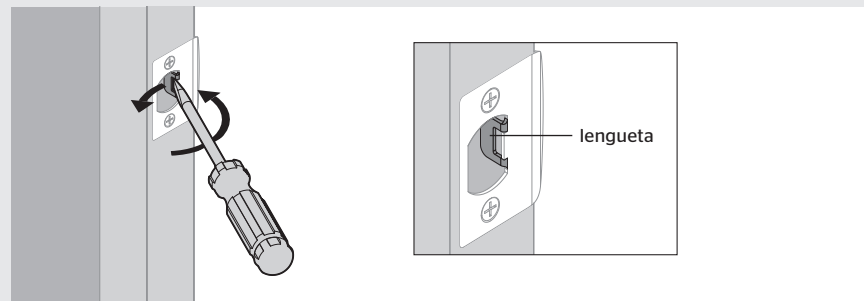
5 Pruebe la función del pestillo

Cierre la puerta, pruebe el funcionamiento del pestillo y realice los ajustes necesarios:

El perno pequeño del pestillo no debe entrar al orificio de la placa.
Si el perno pequeño entra al orificio, reposicione la placa.

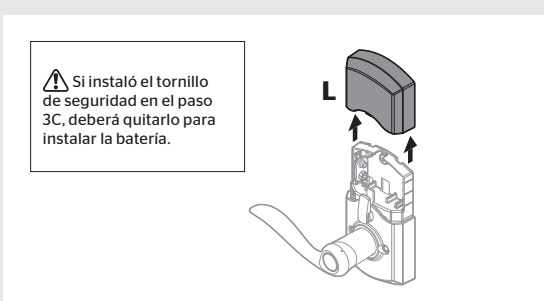


Si el pestillo queda flojo en la placa, ajuste la lengüeta de la placa para que sujete mejor el perno de retención cuando la puerta este cerrada.

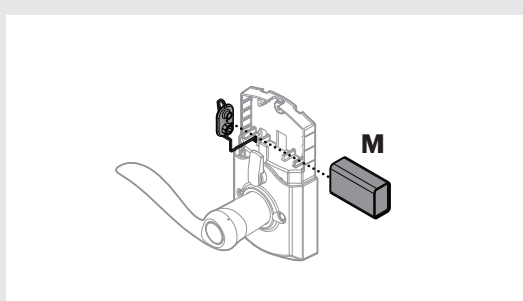


6 Instale la batería.

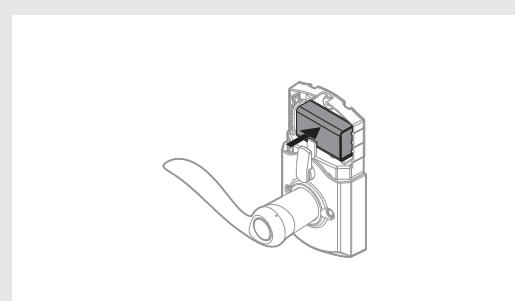
A Retire la tapa interior.



B Conecte la batería de 9V.



C Asegure la batería en el ensamblaje interior.

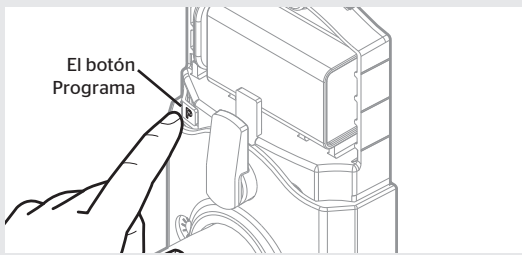


7 Agregue los códigos de usuario

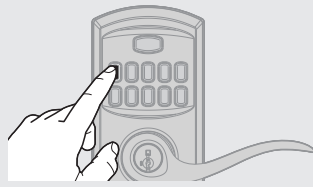
Muévete rápidamente durante la programación. Si no se presiona ningún dígito durante 10 segundos, el sistema se apagará y deberá reiniciar el procedimiento.

A Asegúrese de que la puerta este abierta.

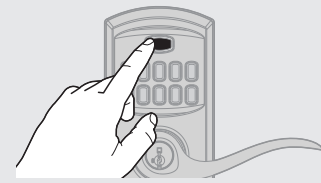
Presione y suelte el botón de Programa. Oira dos pitidos.



B Presione **1**. Escuchará un pitido corto y el teclado parpadeará en verde una vez.



C Presione **Kwikset**.

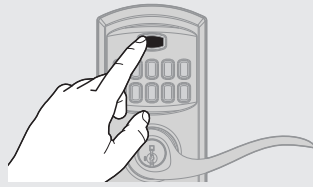


D Ingrese un nuevo código de usuario. Debe tener entre 4 y 8 dígitos.



⚠ Por razones de seguridad, los primeros 4 dígitos de cada código de usuario deben ser únicos. Por ejemplo, no puede programar un código de usuario **1-2-3-4-5** así como un código de usuario **1-2-3-4-6**.

E Presione **Kwikset**.



F Escuchará un pitido largo y el teclado parpadeará en verde si tiene éxito. Si escucha tres pitidos y el teclado parpadea en rojo, no tuvo éxito. Repita desde el paso A.

Vuelva a instalar la tapa de la batería.

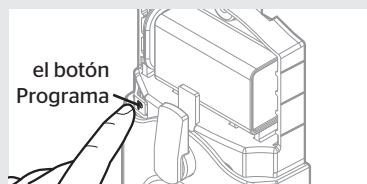
8 OPCIONAL: activar / desactivar código de programación

A Un Código de programación le permite realizar cambios sin necesidad de acceder al botón Programa. Esto es ideal para que los propietarios permitan la programación desde el exterior, sin acceso al botón de Programa interior.



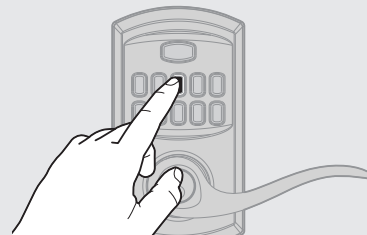
Tenga en cuenta que una vez que se habilita un Código de programación, el botón Programa se desactiva y solo se puede utilizar para restablecer el bloqueo de fábrica.

B Si no ha habilitado un Código de Programación, presione y suelte el botón de Programa. Oira dos pitidos.

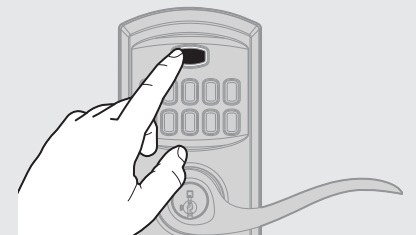


Si ha habilitado un Código de Programación, ingrese su código de programación, luego presione **Kwikset**. Escuchará un pitido corto y el teclado parpadeará en verde.

C Presione **3**. Escuchará un pitido corto y el teclado parpadeará en verde.

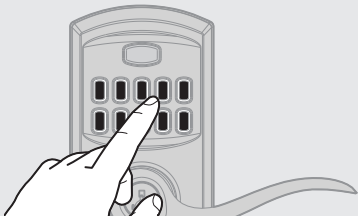


D Presione **Kwikset**.



E Ingrese un código de programación. Debe tener entre 4 y 8 dígitos.

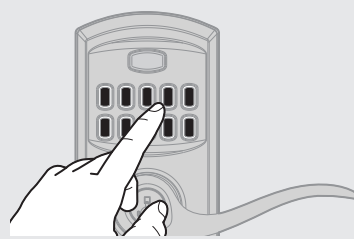
El código de programación no puede ser el mismo que cualquier código de usuario.



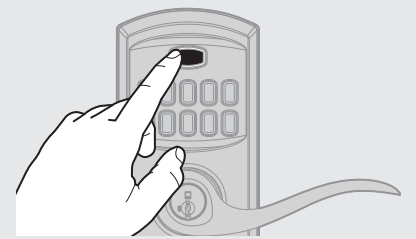
F Presione **Kwikset**.



G Vuelva a ingresar el código de programación.



H Presione **Kwikset**. Escuchará un pitido largo y el teclado parpadeará en verde si tiene éxito. Si escucha tres pitidos y el teclado parpadea en rojo, no tuvo éxito. Repita desde el paso A.



9 Pruebe la cerradura y revise la funcionalidad de la cerradura

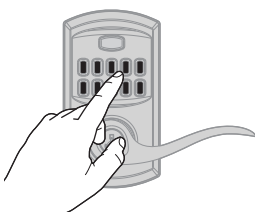
Desbloqueo de la puerta con un código de usuario

Con la puerta abierta y la pieza de giro colocada en la posición de bloqueo automático, confirme que los códigos agregados en el paso anterior pueden desbloquear la puerta.

Ingrese el código de usuario.

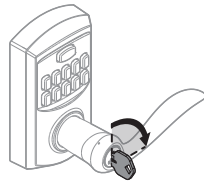
La cerradura emitirá un pitido dos veces para indicar que se desbloqueó.

Sugerencia: puede presionar el botón Kwikset antes de ingresar su código de usuario para encender el teclado por la noche.

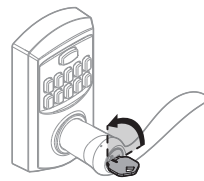


Desbloqueo de la puerta usando la llave.

a Para desbloquear con una llave, gire la llave hacia la derecha hasta la posición horizontal y luego gire la palanca para abrir la puerta.

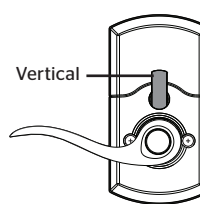


b Para quitar la llave, gire la llave hacia la izquierda hasta la posición vertical.



Funciones de pieza giratoria - Elegir un modo

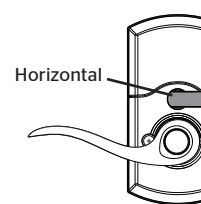
Modo de bloqueo automático



La cerradura emitirá un pitido cuando la pieza giratoria se gire a la posición vertical.

Se necesita clave o código para la entrada desde el exterior.

Modo de paso

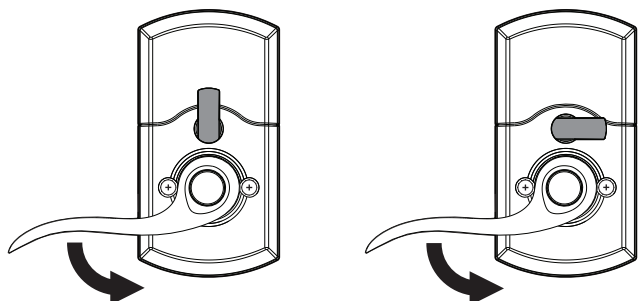


La cerradura emitirá dos pitidos cuando la pieza giratoria se gire a la posición horizontal.

Permanece desbloqueado, permitiendo la entrada sin una clave o código.

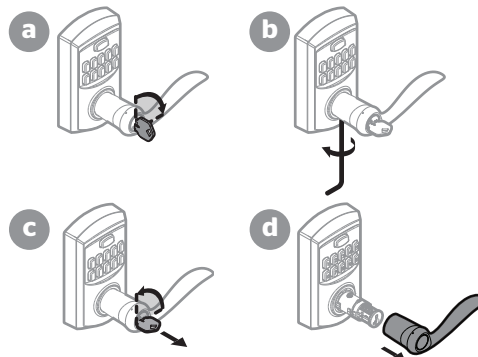
Salida de emergencia

La palanca interior de esta cerradura siempre abrirá la puerta cuando se gire, independientemente de si está bloqueada o desbloqueada. Esto es para permitir una salida segura y fácil en caso de emergencia.

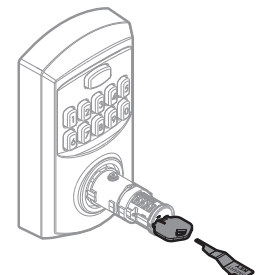


Cambie la llave (si es necesario)

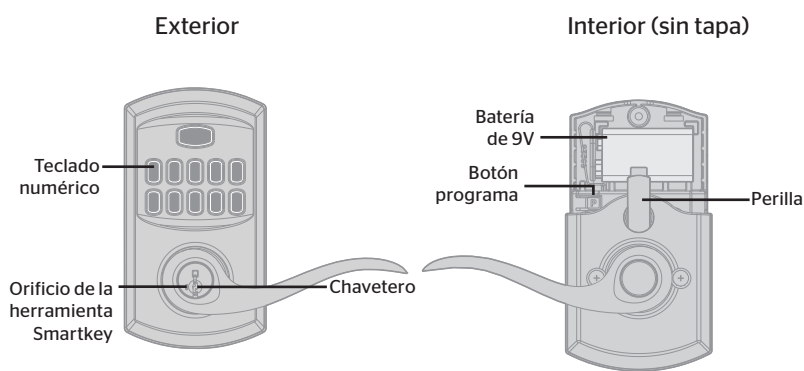
⚠ **1 IMPORTANTE: retire la palanca antes de cambiar la llave.**



2 Cambie la llave de la cerradura para trabajar con la llave que ya tiene. Consulte las instrucciones suministradas de regeneración de llave de Smartkey para obtener más información.



Una mirada rápida sobre SmartCode 917



Señales del sistema

Casos de uso	Sonidos	Luz
Código de usuario correcto introducido para desbloquear la puerta	2 pitidos cortos	2 destellos verdes cortos
Bloqueo automático de bloqueos	1 pitido largo	1 destello rojo largo
Perilla girada a la posición de desbloqueo	2 pitidos cortos	Nada
Perilla girada a la posición de bloqueo	1 pitido largo	Nada
Alarma de batería baja	10 pitidos cortos	10 destellos rojos cortos
3 códigos de usuario incorrectos ingresados	15 pitidos largos	15 destellos rojos largos
Ingresando al modo de reinicio de fábrica después de presionar el botón de programa durante 30 segundos.	1 pitido largo	Nada
Entrando en el modo de programación después de presionar y soltar el botón de programa	2 pitidos	Nada
Programación exitosa	1 pitido largo	1 destello verde largo
Programación fallida	3 pitidos cortos	3 destellos rojos cortos

Funciones de programación adicionales

Cómo agregar códigos de usuario permanentes o un código de usuario temporal

1. Asegúrese de que la puerta esté abierta.
2. Si no ha habilitado un Código de Programación, presione y suelte el botón de Programa. Oira dos pitidos.

Si ha habilitado un Código de Programación, ingrese su código de programación, luego presione **Kwikset**. Escuchará un pitido corto y el teclado parpadeará en verde.

3. Presione **1** para agregar un código de usuario permanente que se puede usar para ingresar en todo momento.

Presione **7** para eliminar un código de usuario temporal. Un código de usuario temporal sólo se puede utilizar una vez, y se eliminará inmediatamente después del uso (generalmente se usa en casos de emergencia cuando se necesita dar acceso a una persona por única vez).

Escuchará un pitido corto y el teclado parpadeará en verde.

4. Presione **Kwikset**.
5. Ingrese un nuevo código de usuario. Debe tener entre 4 y 8 dígitos. Por razones de seguridad, los primeros 4 dígitos de cada código de usuario deben ser únicos. Por ejemplo, no puede programar un código de usuario 4-8-1-5-1 así como un código de usuario 4-8-1-5-2.
6. Presione **Kwikset**. Escuchará un pitido largo y el teclado parpadeará en verde si tiene éxito. Si escucha tres pitidos y el teclado parpadea en rojo, no tuvo éxito. Repita desde el paso 1.

Cómo activar/desactivar los códigos de usuario

⚠ Si los códigos de usuario están desactivados (por ejemplo: cuando se va de vacaciones), la cerradura sólo puede ser operada con la llave.

1. Asegúrese de que la puerta esté abierta.
2. Si no ha habilitado un Código de Programación, presione y suelte el botón de Programa. Oira dos pitidos.

Si ha habilitado un Código de Programación, ingrese su código de programación, luego presione **Kwikset**. Escuchará un pitido corto y el teclado parpadeará en verde.

3. Presione **6**. Escuchará un pitido corto y el teclado parpadeará en verde.
4. Presione **Kwikset**. Escuchará un pitido largo y el teclado parpadeará en verde si tiene éxito. Si escucha tres pitidos y el teclado parpadea en rojo, no tuvo éxito. Repita desde el paso 1 lentamente.

Cómo activar y desactivar el sonido

Si el cerrojo está silenciado, no escuchará pitidos durante la programación, funcionamiento normal, o señales del sistema. Todavía obtendrá una alarma de batería baja.

1. Asegúrese de que la puerta esté abierta.
2. Si no ha habilitado un Código de Programación, presione y suelte el botón de Programa. Oira dos pitidos.

Si ha habilitado un Código de Programación, ingrese su código de programación, luego presione **Kwikset**. Escuchará un pitido corto y el teclado parpadeará en verde.

3. Presione **5**. Escuchará un pitido corto y el teclado parpadeará en verde.
4. Presione **Kwikset**. Escuchará un pitido largo y el teclado parpadeará en verde si tiene éxito. Si escucha tres pitidos y el teclado parpadea en rojo, no tuvo éxito. Repita desde el paso 1 lentamente.

Cómo eliminar códigos de usuario individuales

1. Asegúrese de que la puerta esté abierta.
2. Si no ha habilitado un Código de Programación, presione y suelte el botón de Programa. Oira dos pitidos.

Si ha habilitado un Código de Programación, ingrese su código de programación, luego presione **Kwikset**. Escuchará un pitido corto y el teclado parpadeará en verde.
3. Presione **2** para eliminar un código de usuario.

Escuchará un pitido corto y el teclado parpadeará en verde.
4. Presione **Kwikset**.
5. Ingrese el código de usuario que desea eliminar. Presione **Kwikset**.
6. Ingrese el código de usuario nuevamente.
7. Presione **Kwikset**. Escuchará un pitido largo y el teclado parpadeará en verde si tiene éxito. Si escucha tres pitidos y el teclado parpadea en rojo, no tuvo éxito. Repita desde el paso 1.

Cómo eliminar todos los códigos de usuario

1. Asegúrese de que la puerta esté abierta.
2. Si no ha habilitado un Código de Programación, presione y suelte el botón de Programa. Oira dos pitidos.

Si ha habilitado un Código de Programación, ingrese su código de programación, luego presione **Kwikset**. Escuchará un pitido corto y el teclado parpadeará en verde.
3. Presione **4**. Escuchará un pitido corto y el teclado parpadeará en verde.
4. Presione **Kwikset**.
5. Presione **9-9-9-9-9-9**.
6. Presione **Kwikset**.
7. Presione **9-9-9-9-9-9**.
8. Presione **Kwikset**. Escuchará un pitido largo y el teclado parpadeará en verde si tiene éxito. Si escucha tres pitidos y el teclado parpadea en rojo, no tuvo éxito. Repita desde el paso 1.

Cómo cambiar el retardo de bloqueo automático

1. Asegúrese de que la puerta esté abierta.
2. Si no ha habilitado un Código de Programación, presione y suelte el botón de Programa. Oira dos pitidos.

Si ha habilitado un Código de Programación, ingrese su código de programación, luego presione **Kwikset**. Escuchará un pitido corto y el teclado parpadeará en verde.
3. Presione **8**. Escuchará un pitido corto y el teclado parpadeará en verde.
4. Presione **Kwikset**.
5. Ingrese un tiempo entre 10 y 99 segundos.
6. Presione **Kwikset**. Escuchará un pitido largo y el teclado parpadeará en verde si tiene éxito. Si escucha tres pitidos y el teclado parpadea en rojo, no tuvo éxito. Repita desde el paso 1.

Cómo activar/desactivar la funcionalidad de la perilla

⚠ Una función para administradores de propiedades. Si la perilla está deshabilitada, la cerradura siempre se bloqueará automáticamente después de cada entrada. La perilla girará pero no activará el modo de paso. El código de usuario o la clave siempre serán necesarios para la entrada.

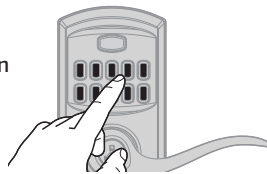
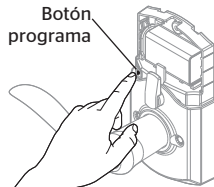
1. Asegúrese de que la puerta esté abierta.
2. Si no ha habilitado un Código de Programación, presione y suelte el botón de Programa. Oira dos pitidos.

Si ha habilitado un Código de Programación, ingrese su código de programación, luego presione **Kwikset**. Escuchará un pitido corto y el teclado parpadeará en verde.
3. Presione **9**. Escuchará un pitido largo y el teclado parpadeará en verde.
4. Presione **Kwikset**. Escuchará un pitido largo y el teclado parpadeará en verde si tiene éxito. Si escucha tres pitidos y el teclado parpadea en rojo, no tuvo éxito. Repita desde el paso 1.

Restablecimiento de fábrica

Un restablecimiento de fábrica eliminará todos los códigos asociados con el bloqueo.

1. Asegúrese de que la puerta esté abierta y desbloqueada.
2. Mantenga presionado el Programe el botón hasta que escuche un pitido largo (aproximadamente 30 segundos), luego suelte el botón Program.
3. Presione y suelte el botón de Programa. Escuchará un pitido corto.
4. Pruebe con un código de usuario existente, el bloqueo no debería funcionar.



Solución de problemas

El teclado no está respondiendo.
Revise la batería.

El código de usuario deseado no puede ser programado.
Por razones de seguridad, los primeros 4 dígitos de cada código de usuario deben ser únicos. Por ejemplo, no puede programar un código de usuario 4-8-1-5-1 así como un código de usuario 4-8-1-5-2.

La llave no se puede quitar cuando está desbloqueada.
Esta es una función para garantizar que la puerta siempre esté bloqueada y que se retire la llave (función de almacén). Para quitar la llave, gire la llave a la posición vertical para quitarla.

Función de salida de emergencia.
Este bloqueo tiene una función de salida de emergencia que le permite salir girando la palanca en el interior, independientemente de si se encuentra en modo de bloqueo automático o de paso.

Cumplimiento Normativo

Este producto cumple con las normas establecidas por los siguientes organismos reguladores:

- Comisión Federal de Comunicaciones (FCC)
- Industria de Canadá

FCC

Este dispositivo cumple con la 15ª parte del reglamento de la FCC. Su funcionamiento está sujeto a las siguientes dos condiciones: (1) este dispositivo no deberá causar ninguna interferencia dañina, y (2) este dispositivo deberá aceptar cualquier interferencia recibida, incluyendo aquella que podría causar un funcionamiento no deseado.

Se realizaron pruebas a este equipo cuyos resultados revelaron que cumple con los límites establecidos para un dispositivo digital de la Clase B, conforme a la 15ª parte del reglamento de la FCC. Estos límites han sido impuestos para proporcionar protección razonable contra interferencias dañinas en una instalación residencial. Este equipo genera, utiliza y puede irradiar energía de radiofrecuencia y, si no se instala y utiliza según lo que indican las instrucciones, podría causar interferencia dañina en radiocomunicaciones. Sin embargo, no hay garantía de que la interferencia no ocurrirá en determinadas instalaciones. Si este equipo efectivamente causa interferencia en la recepción de radio o televisión, la cual puede determinarse encendiendo y apagando el equipo, sugerimos al usuario que intente corregir dicha

interferencia tomando una o más de las siguientes medidas:

- Volver a orientar o ubicar la antena receptora.
- Incrementar la distancia entre el equipo y el receptor.
- Conectar el equipo a una toma de corriente en un circuito distinto del circuito en el cual esté conectado el receptor.
- Consultar con el distribuidor o un técnico de radio y TV con experiencia para obtener su ayuda.

¡IMPORTANTE! Todo cambio o modificación no aprobado expresamente por el fabricante podría desautorizar al usuario para operar el equipo.

Industria de Canadá

Este dispositivo cumple con las normas de la Industria de Canadá licencia-exenta RSS. Su funcionamiento está sujeto a las siguientes dos condiciones: (1) este dispositivo no deberá causar ninguna interferencia dañina, y (2) este dispositivo deberá aceptar cualquier interferencia, incluyendo aquella que podría causar el funcionamiento no deseado del dispositivo.

Salvaguardias Importantes

1. Lea las instrucciones en su totalidad.
2. Familiarícese con todas las definiciones de advertencia y precaución.
3. Recuerde a todos los usuarios las precauciones de seguridad.
4. Proteja su código de usuario y código de programación.
5. Deseche las baterías de acuerdo con las leyes y reglamentaciones locales.

⚠ PRECAUCIÓN: Prevenga la entrada desautorizada. Esta cerradura contiene un código de programación y un código de usuario predeterminado. Tras la instalación y configuración, reemplace ambos códigos por códigos propios. Debido a que cualquier persona con acceso al conjunto interior puede reiniciar la cerradura y cambiar los códigos de usuario, usted debe restringir el acceso al panel posterior y comprobar rutinariamente ambos códigos para asegurar que los códigos de usuario propios no han sido alterados sin su conocimiento.

⚠ ADVERTENCIA: Este Fabricante hace saber que no hay cerrojos que puedan proporcionar completa seguridad por sí mismos. Puede hacerse que falle este cerrojo forzándolo o utilizando medios técnicos, o puede evadirse entrando por otra parte de la propiedad. No hay cerrojos que puedan hacer de sustitutos para la precaución, el estar al tanto del entorno, y el sentido común. Pueden obtenerse piezas de ferretería de constructor con diversos grados de rendimiento para ajustarse a la aplicación. Para realizar la seguridad y reducir los riesgos, debe consultar con un cerrajero capacitado u otro profesional de seguridad.