

Cerrojo Electrónico de Huellas Dactilares

Guía de instalación y usuario

Herramientas necesarias

4 baterías AA Regla Destornillador Phillips

Herramientas adicionales (dependiendo en la aplicación)

Martillo Bloque de madera

Kwikset Soporte Técnico

1-800-327-5625
www.kwikset.com

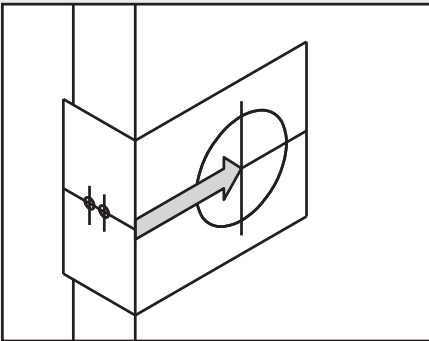
Piezas en la caja

Pestillo 	Aro de empuje 	Placa 	Cordal
Ensamble exterior 	Placa de montaje 	Ensamble interior 	Tornillos para el pestillo y la placa
Tornillos para el ensamble interior 	Tornillos para la placa de montaje 		

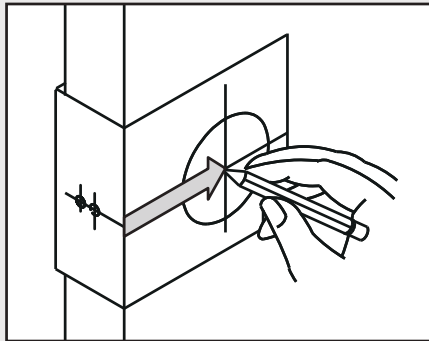
1 Prepare la puerta y revise las medidas

Si va a perforar una puerta nueva, utilice la plantilla suministrada y las instrucciones completas para la perforación de la puerta están disponibles en www.kwikset.com/doorprep

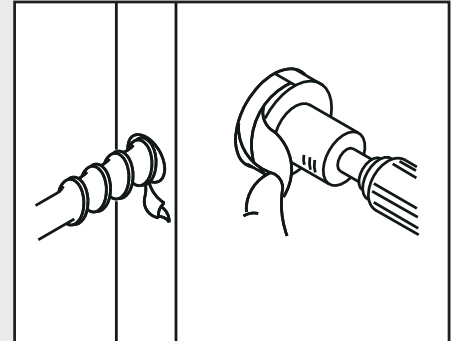
- A** El backset es la distancia desde el borde de la puerta hasta el centro del orificio en la cara de la puerta.
El picaporte ajustable se adapta a ambas profundidades de 2-3/8" (60 mm) y 2-3/4" (70 mm).



- B** Seleccione la altura y el fondo como desee en la cara de la puerta; use la PLANTILLA como indicación para marcar el centro del círculo en la cara de la puerta y el centro del borde de la puerta.

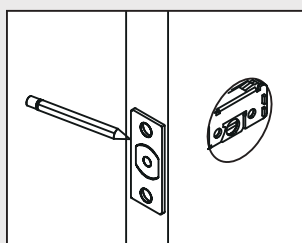


- C** Usando las marcas como guía para perforar un agujero Ø2-1/8" (54 mm) a través de la cara de la puerta para la cerradura, luego un orificio de Ø1" (25,4 mm) para el pestillo.

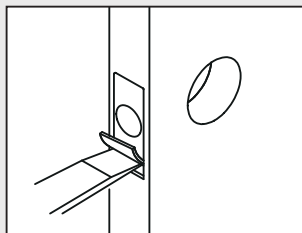


2 Instale el pestillo y la placa

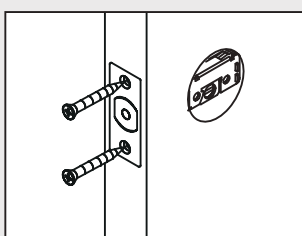
- A** Inserte el picaporte y asegúrese de que esté paralelo a la cara de la puerta. Marque el contorno de la placa frontal, luego saque el picaporte.



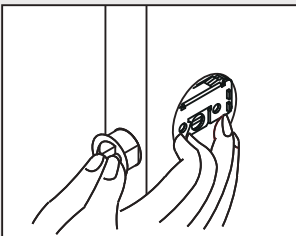
- B** Con un formón, haga un corte de 5/32" (4 mm) de profundidad a lo largo del contorno para permitir que la placa frontal quede alineada con el borde de la puerta.



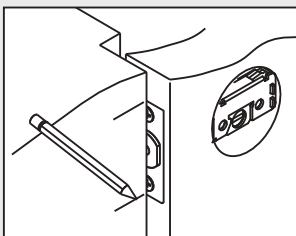
- C** Inserte el picaporte en la puerta. Utilice los 2 tornillos para madera para asegurar el pestillo. No apriete completamente los tornillos hasta que la cerradura esté completamente instalada.



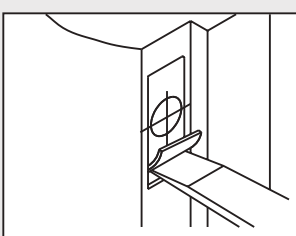
- D** **Instale el Pestillo de Entrada**
Introduzca el pestillo en el orificio del borde de la puerta.



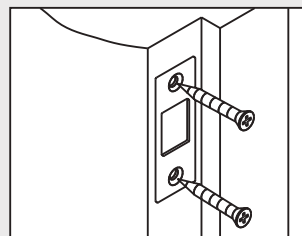
- E** Para identificar el centro del pasador: cierre la puerta para colocar el picaporte contra el marco de la puerta. Marque la línea central en el marco de la puerta exactamente opuesta al orificio del picaporte en el borde de la puerta.



- F** Mida la mitad del grosor de la puerta desde el tope de la puerta y marque verticalmente la línea central del cerradero. Taladre un agujero de 1" (25,4 mm), 1" (25,4 mm) de profundidad en la intersección de la línea de rumbo horizontal y vertical. Con un formón, haga un corte de 5/64" (2 mm) de profundidad a lo largo del contorno del cerradero para permitir que el cerrojo quede alineado con el marco de la puerta.

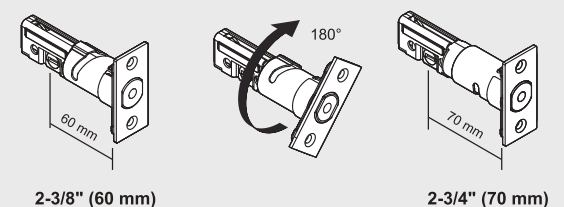


- G** Instale la placa de impacto en el marco de su puerta y apriete con tornillos para madera.



Ajuste del Picaporte

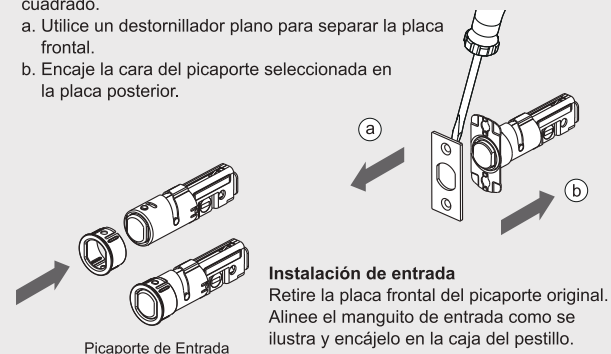
Determine si es necesario ajustar el picaporte a la parte posterior de 2-3/4" (70 mm). Para ajustar, gire el picaporte hasta que se detenga. Invierta la dirección para volver al backset de 2-3/8" (60 mm).



Cambiar la Cara del Picaporte

Determine qué método de montaje de pestillo se utilizará y realice los ajustes necesarios. No se requiere ajuste para la placa frontal del pestillo cuadrado.

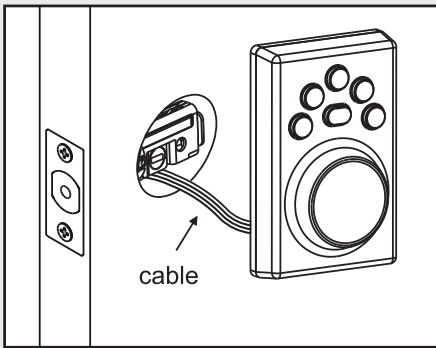
- Utilice un destornillador plano para separar la placa frontal.
- Encaje la cara del picaporte seleccionada en la placa posterior.



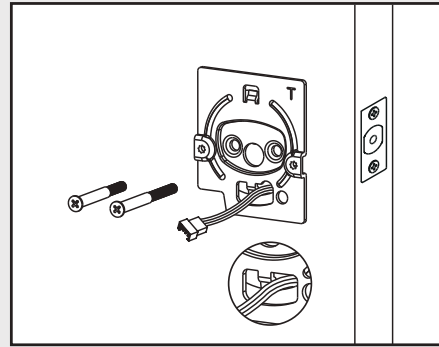
Instalación de entrada
Retire la placa frontal del picaporte original. Alinee el manguito de entrada como se ilustra y encaje en la caja del pestillo.

3 Instale el ensamble exterior

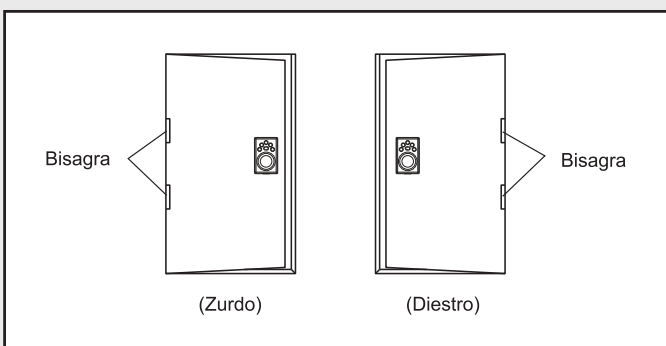
- A** Pase el cable por debajo del picaporte hasta el interior de la puerta.



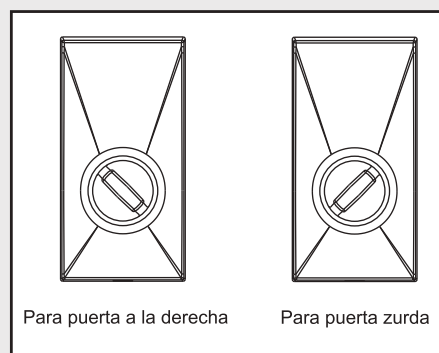
- B** Pase el cable por el lado derecho del agujero de cable en la placa de montaje.
Fije la placa de montaje con tornillos.
Si el conjunto de bloqueo exterior está torcido, afloje los tornillos para ajustar su posición y vuelva a apretarlos.
NOTA: Asegúrese de que el cable pase por el lado derecho del orificio que se encuentra en la parte inferior de la placa de montaje.



- C** Mire hacia la puerta desde afuera.
La puerta es para zurdos si las bisagras están en el lado izquierdo de la puerta, mientras que la puerta es para diestros si las bisagras están en el lado derecho de la puerta.

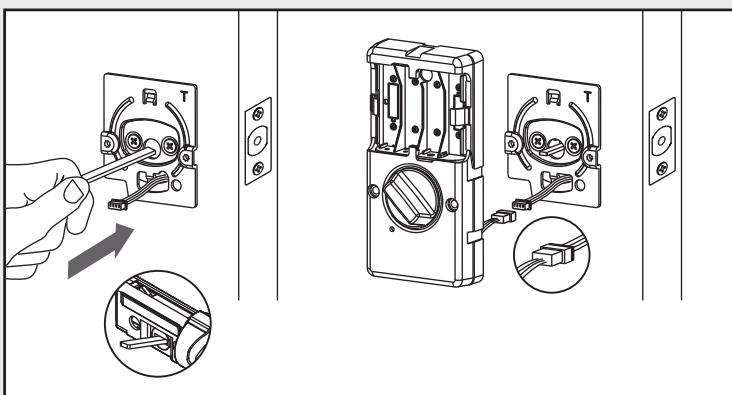


- D** Gire la pieza de giro hacia la IZQUIERDA a 45 grados para puertas derechas.
Gire la pieza de giro del pulgar hacia la DERECHA a 45 grados para puertas zurdas.

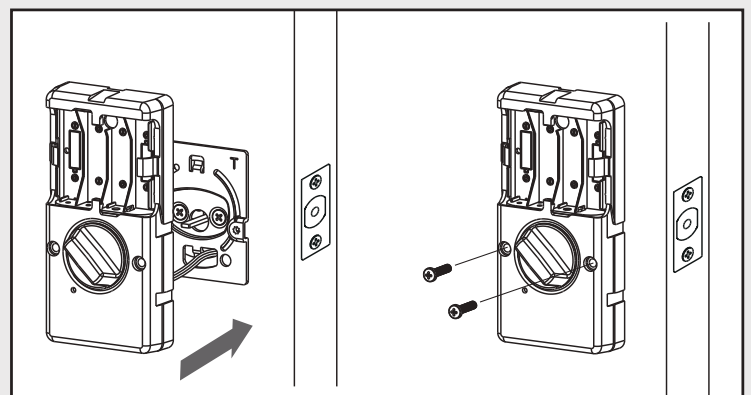


4 Instale el ensamble interior

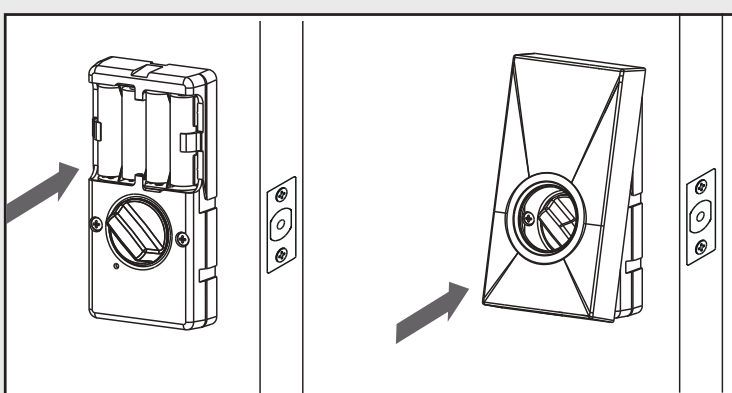
- A** Instale el cordal en posición horizontal insertado a través del eje del pestillo. Conecte los cables interior y exterior.



- B** Asegúrese de que el cordal del cerrojo esté acoplado con la pieza giratoria y que los cables estén bien conectados y recogidos en el agujero de la puerta, luego fije el conjunto interior a la puerta con un tornillo.
NOTA: Antes de fijar interior con un tornillo, asegúrese de que el cable esté depositado en el agujero de la puerta para evitar daños causados por el apretón.

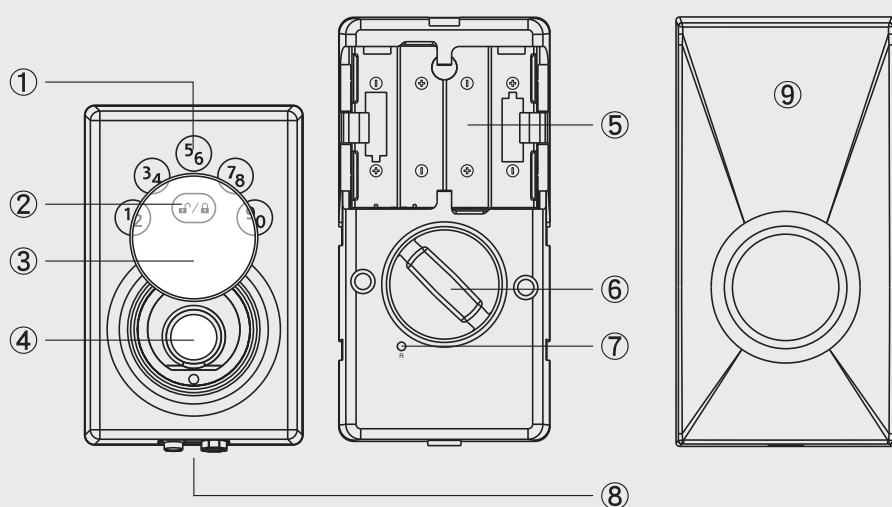


- C** Inserte 4 pilas alcalinas (AA) de 1,5 V y inserte la tapa de las pilas.
Observaciones: Se recomiendan pilas alcalinas para estabilizar la fuente de alimentación. Si no usa alcalina, el rendimiento de la batería se reducirá considerablemente.



Si el registro/autenticación de huellas dactilares no se puede realizar, coloque el dedo lo suficientemente profundo como para hacer contacto completo con el sensor. También se recomienda tomar las siguientes medidas.
Si el dedo está manchado de agua, sudor o grasa, séquelo y luego escanee el dedo.
Si el dedo está demasiado seco, soplo el aliento en las yemas de los dedos y luego escanee el dedo.
Si el dedo tiene un corte, registre la huella digital de otro dedo.

5 Instrucciones



Observación

1. Recomendamos utilizar pilas alcalinas para estabilizar la fuente de alimentación.
2. No mezcle pilas alcalinas con otras de zinc-carbono o marcas mixtas.
3. No utilice ningún líquido químico o aceite lubricante con aditivos para limpiar el cuerpo de la cerradura, dañará la superficie o incluso la placa base.

① Botones Numéricos

Ingrese los códigos de acceso, cada código de acceso tiene una longitud de 4 a 10 dígitos.

② Botón de Programación

Configuración de funciones y bloqueo y desbloqueo.

③ Cubierta del Columpio

Proteja el lector de huellas digitales.

④ Lector de Huellas Dactilares

Configuración y desbloqueo de huellas dactilares.

⑤ Soporte de Batería

Cuatro pilas alcalinas AA (1,5 V).

⑥ Pieza Giratoria

Para bloquear/desbloquear la cerradura desde el interior.

⑦ Botón R (Restablecer)

Restaurar la configuración predeterminada.

⑧ Fuente de Alimentación de Emergencia

Cuando la batería esté agotada, use una batería de 9V para suministrar energía temporalmente.

⑨ Tapa de la Batería

La batería se puede reemplazar después de quitarla.

6 Indicadores de sonidos y luces de funcionamiento

Luces	Sonidos	Sentido	Solución de Problemas
Parpadea en verde 1 vez	1 pitido	Operación exitosa	
Parpadea en verde 2 veces	2 pitidos largos	Programación exitosa	
Parpadea en naranja 3 veces	3 pitidos largos	Configuración predeterminada restaurada	Repetir ajuste
Parpadea en rojo 3 veces	3 pitidos	Error de operación	Repita el funcionamiento
Parpadea en rojo 5 veces	5 pitidos largos	Error de entrada de código; El sistema se apaga	Esperando 45 segundos Repita la operación
Parpadea en rojo 10 veces	10 pitidos largos	Energía de batería baja	Cambiar la batería
Parpadea lentamente en naranja		En modo de programación	
Parpadea en rojo 5 veces	5 pitidos	Salir del modo de configuración	Vuelva a ingresar al modo de configuración de huellas digitales
Parpadea en rojo 8 veces	3+5 pitidos	Configuración de huella digital duplicada y salir del modo de configuración.	Vuelva a ingresar al modo de configuración

7 Configuraciones

Código de programación (PC): 0000 Código de usuario (UC): 1234

Tus nuevos códigos de programación (PC) _____ Su nuevo código de usuario (UC) _____

■ Proceso de Identificación de Entrega de Puerta

Ingrese su PC → [🔒] → 90 → [🔒]

Nota: Para una nueva instalación o restauración de la configuración predeterminada, primero debe ejecutar el proceso de identificación de manejo de la puerta.

■ Crear Nuevo Código de Usuario (UC)

Ingrese su PC → [🔒] → 12 → [🔒] → Ingrese su nuevo UC → [🔒]

Nota: Se pueden guardar hasta 10 conjuntos de códigos de usuario. Los códigos de usuario deben tener entre 4 y 10 dígitos.

■ Eliminar Código de Usuario Individual (UC)

Ingrese su PC → [🔒] → 34 → [🔒] → Ingrese su nuevo UC → [🔒]

■ Elimine todos los Códigos de Usuario (UC) a la vez.

Ingrese su PC → [🔒] → 56 → [🔒]

Nota: Las funciones de bloqueo del teclado no serán válidas cuando se eliminen los códigos de usuario. La cerradura solo se puede operar con llave durante ese tiempo.

■ Cambiar el Código de Programación (PC)

Ingrese su PC → [🔒] → 78 → [🔒] → Ingrese su nuevo PC → [🔒]

■ Activar/Desactivar Bloqueo Automático

Ingrese su PC → [🔒] → 12 12 → [🔒]

Nota: El valor predeterminado es Desactivado, una vez que lo habilita, el tiempo de retardo de bloqueo automático predeterminado es de 30 segundos. Si desea cambiar el tiempo de retardo del bloqueo automático, consulte la configuración de la función de Tiempo de retardo del bloqueo automático. Si desea deshabilitar la función de bloqueo automático, repita la configuración de la función Auto-Lock On / Off.

■ Tiempo de Retardo de Bloqueo Automático



Nota: Código de tiempo de retardo de bloqueo automático: 1 - 10 segundos, 3 - 20 segundos, 5 - 30 segundos, 7 - 40 segundos, 9 - 50 segundos

■ Activar/Desactivar Silencio



Nota: Incluso el bloqueo está silenciado mientras la configuración de silencio está activada, las luces LED siguen funcionando. Si desea desactivar el ajuste de silencio, repita el ajuste de función de Activar / desactivar silencio.

■ Activar/Desactivar todos los Códigos de Usuario



Nota: Después de que el código de usuario se deshabilita temporalmente, la cerradura solo podrá ser operada por huella digital durante este tiempo. Repita los pasos para habilitar los códigos de usuario nuevamente.

■ Crear un Código de Usuario de un Solo Uso



Nota: El código de usuario de una sola vez se cancelará automáticamente después de que se use una vez.

■ Restaurar la Configuración Predeterminada

Nota: inserte un alfiler en el orificio debajo de la abertura inferior durante 5 segundos. Tres pitidos largos indicarán que la restauración está completa.

■ Crea una Nueva Huella Digital



Nota: Se puede configurar para un total de 50 huellas digitales, cada huella digital debe registrarse 3 veces. Éxito: la luz verde parpadea y dos pitidos largos.

■ Eliminar una Huella Digital de Usuario Existente



Éxito: dos pitidos largos y luces verdes.

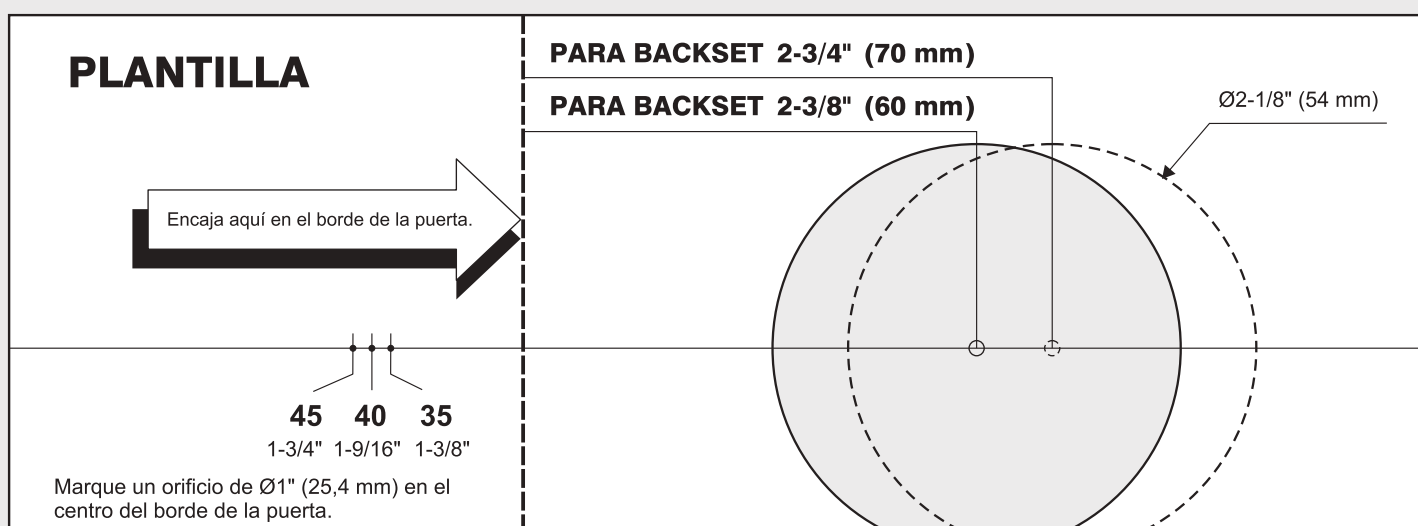
■ Eliminar todas las Huellas Digitales de los Usuarios



Éxito: dos pitidos largos y luces verdes.

7 Solución de problemas

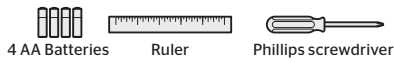
Problema	Causa Posible	Acción Correctiva
Después de instalar el juego de cerradura y las baterías, la puerta no se puede bloquear y se emiten tres pitidos cortos cuando presiona el botón de bloqueo.	El proceso de identificación para abrir la puerta aún no está completo.	Consulte el paso 1 de la configuración.
Ha instalado el juego de cerradura y las baterías, pero aún no obtiene respuesta cuando presiona cualquier botón.	Las baterías se instalaron incorrectamente y el cable se conecta incorrectamente.	Verifique si las polaridades de la batería se han invertido o si la batería está agotada. Si es así, vuelva a instalar o cambie la batería. Si no es así, compruebe si el cable está conectado correctamente.
Cuando se encuentra en el proceso de identificación de entrega de puerta, la luz roja parpadea tres limas y tres pitidos cortos.	Entrega incorrecta de la puerta o cambio de la entrega de la puerta en la memoria.	Presione el botón R para restaurar el sistema a la configuración predeterminada de fábrica y vuelva a ejecutar el proceso de identificación de apertura de puerta (consulte el paso 1 de configuración)
Mientras la puerta está cerrada, escuchará que se sale el pestillo cuando presiona para bloquear la puerta; sin embargo, se emiten tres pitidos cortos.	(1) La profundidad del orificio del perno del pestillo es insuficiente. (2) El pestillo está interferido y no puede salir por completo.	(1) Cave el orificio del perno del pestillo para el golpe más profundo. La profundidad mínima es de 1" (2,5 cm). (2) Cierre la puerta a la posición correcta.



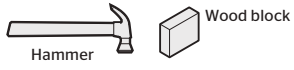
Electronic Deadbolt the Fingerprint

Installation and User Guide

Required tools



Additional Tools (depending on application)



Kwikset Technical Support

1-800-327-5625
www.kwikset.com

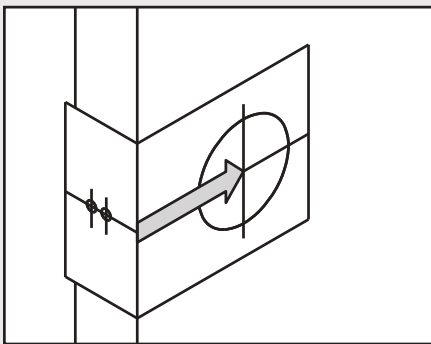
Parts in the box

Latch 	Drive-In Collar 	Strike 	Tailpiece
Exterior Assembly 	Mounting Plate 	Interior Assembly 	Latch and Strike Screws
Interior Assembly Screws 	Mounting Plate Screws 		

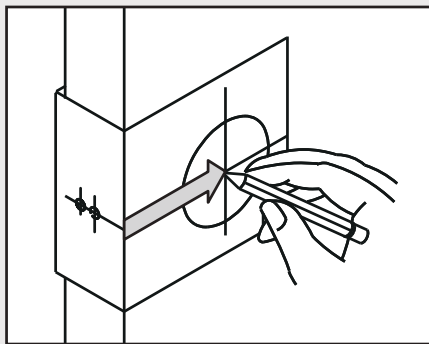
1 Prepare the door and check dimensions

If drilling a new door, use the supplied template and the complete door drilling instructions available at www.kwikset.com/doorprep

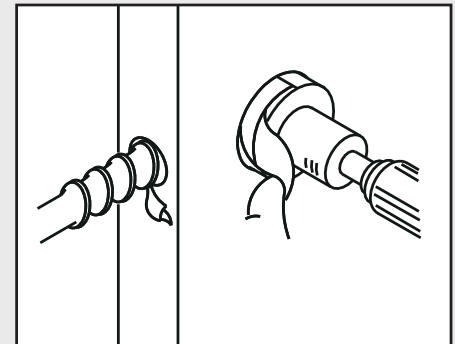
- A** Backset is a distance from door edge to centre of hole on door face. Adjustable latch fits both backset of 2-3/8" (60 mm) and 2-3/4" (70 mm).



- B** Select the height and backset as desired on the door face; use the TEMPLATE as an indication to mark the centre of the circle on the door face and the centre of the door edge.

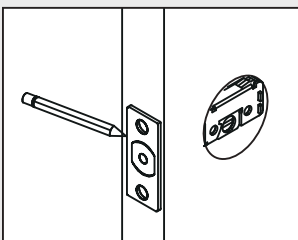


- C** Using the marks as a guide to drill a hole Ø2-1/8" (54 mm) through the door face for the lockset, then a hole of Ø1" (25.4 mm) for latch.

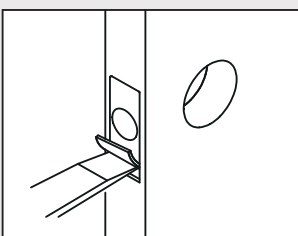


2 Install the latch and strike

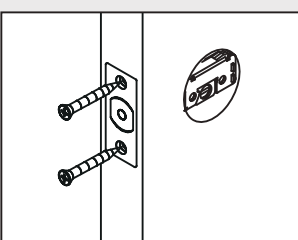
- A** Insert the latch and ensure it is parallel to the door face. Mark the outline of the faceplate, then take out the latch.



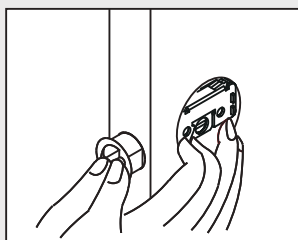
- B** Chisel 5/32" (4 mm) deep along the outline to allow the faceplate to be aligned with the door edge.



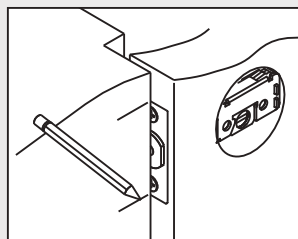
- C** Insert the latch into the door. Use 2 wood screws to secure latch. Please do not fully tighten the screws until lock is completely installed.



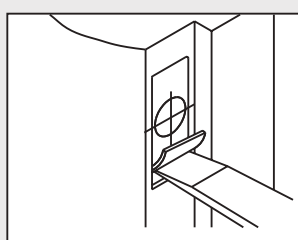
- D** **Install Drive-in Latch**
Drive the latch into the hole on edge of door.



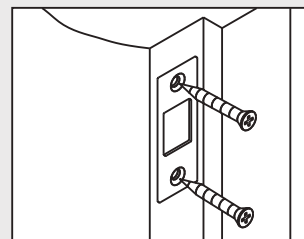
- E** To identify the centre of strike: close the door to lay the latchbolt against the door frame. Mark the centre line on the doorframe exactly opposite the latch hole in the door edge.



- F** Measure one half of door thickness from door stop and vertically mark centre line of strike. Drill 1" (25.4 mm) hole, 1" (25.4 mm) deep at intersection of horizontal and vertical line of strike. Chisel 5/64" (2 mm) deep along the strike outline to allow the strike to be aligned with the doorframe.

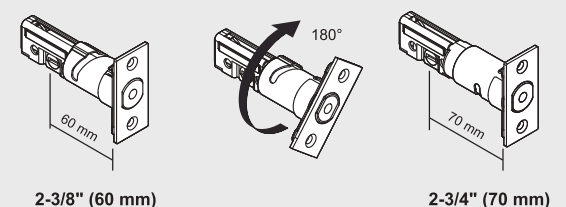


- G** Install the strike plate into your door frame and tighten with wood screws.



Latch Adjustment

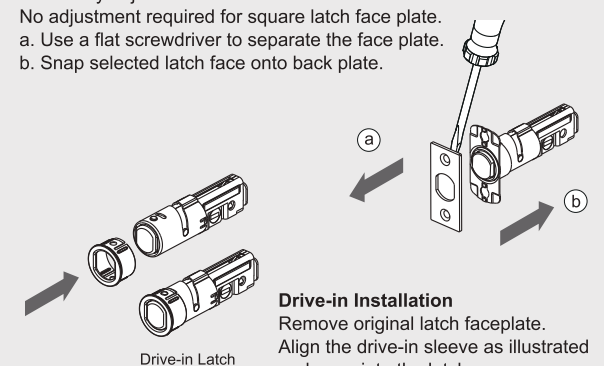
Determine if the latch needs to be adjusted to the 2-3/4" (70 mm) backset. To adjust, rotate the latch until it stops. Reverse the direction to return to the 2-3/8" (60 mm) backset.



Change Latch Face

Determine which latch mounting method will be used and make necessary adjustments. No adjustment required for square latch face plate.

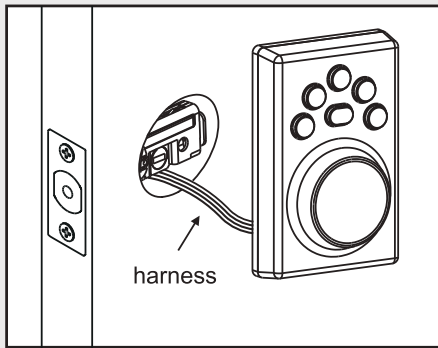
- Use a flat screwdriver to separate the face plate.
- Snap selected latch face onto back plate.



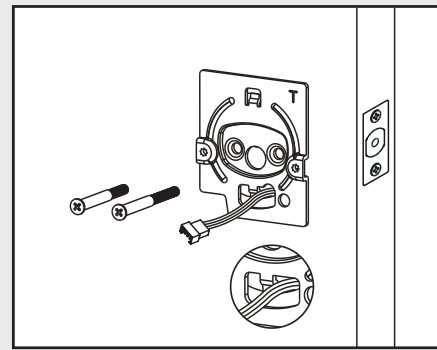
Drive-in Installation
Remove original latch faceplate. Align the drive-in sleeve as illustrated and snap into the latch case.

3 Install exterior assembly

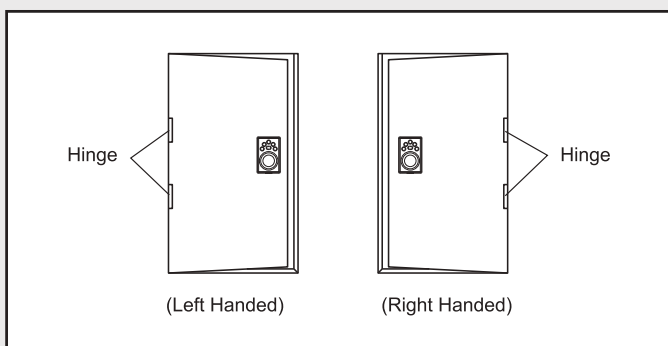
- A** Pass the harness under the latch to the interior side of the door.



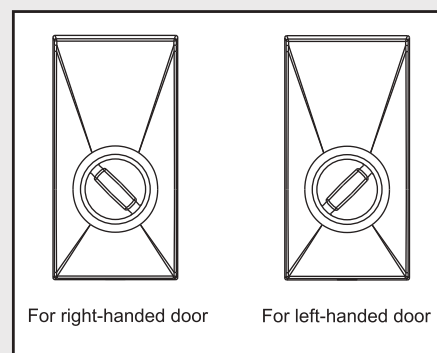
- B** Put the harness through the right side of the harness hole on the mounting plate.
Fix the mounting plate with screws.
If outside lock assembly is lopsided, please loosen the screws to adjust its position and tighten the screws again.
NOTE: Please make sure the harness pass through the right side of the hole which on the bottom of the mounting plate.



- C** Face the door from the outside.
The door is left-handed if the hinges are on the left side of the door, whereas the door is right-handed if the hinges are on the right side of the door.

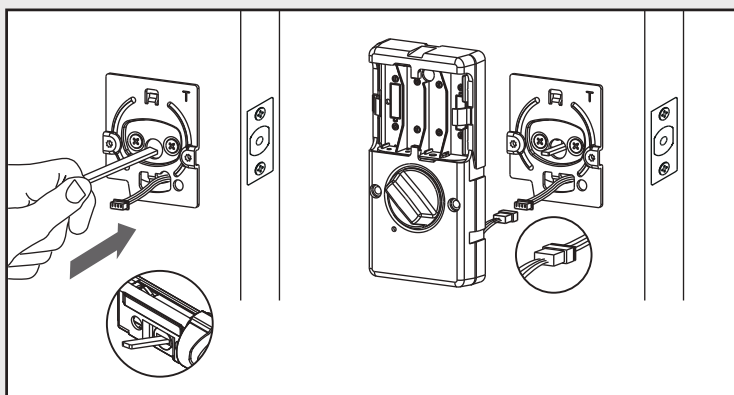


- D** Rotate the thumb turn piece to the LEFT at 45 degrees for right-handed doors.
Rotate the thumb turn piece to the RIGHT at 45 degrees for left-handed doors.

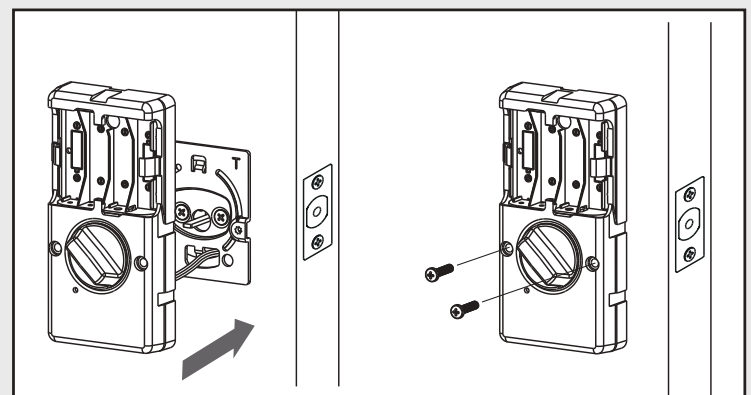


4 Install interior assembly

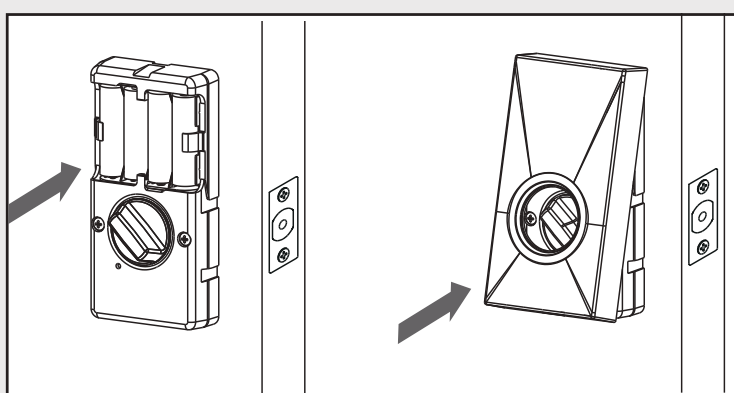
- A** Install tailpiece in horizontal position inserted through hub of the latch.
Connect the inner and outer harness connectors.



- B** Ensure that the deadbolt tailpiece is engaged with turn piece and the harness connector is plugged into the door hole, then attach interior assembly to the door with screw.
NOTE: Before fixing the interior assembly with screw, please make sure the harness connector is plugged into the door hole to avoid damage caused by squeeze.

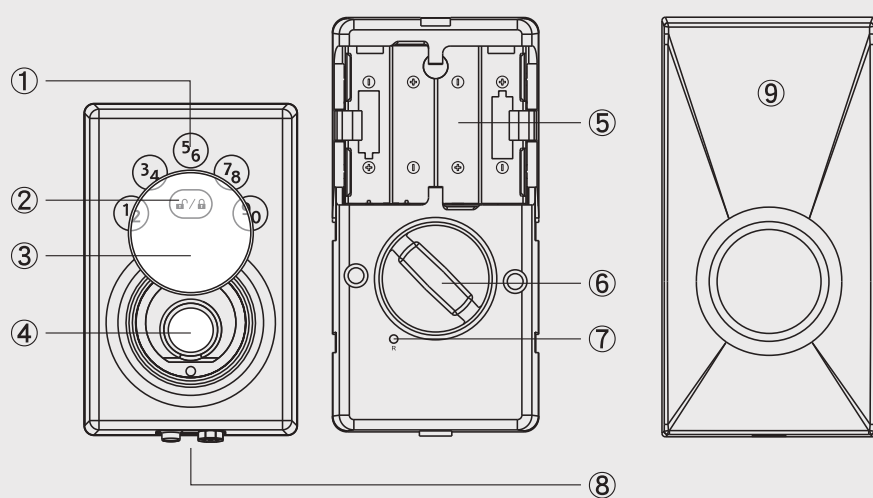


- C** Insert 4 (AA) 1.5 V Alkaline batteries and cover the battery lid
Remarks: Alkaline batteries are recommended in order to stabilize the power supply. If you don't use Alkaline, battery performance will be reduced greatly.



If the fingerprint enrolment/authentication cannot be done smoothly, place the finger deep enough to contact with the sensor completely.
It is also recommended to take the following measures.
If the finger is smeared with water or sweat or greasy, dry off the finger and then scan the finger.
If the finger is too dry, blow your breath on the fingertips and then scan the finger.
If the finger has a cut, register the fingerprint of another finger.

5 Instructions



Remark

1. We recommend to using Alkaline battery in order to stabilize the power supply.
2. Do not mix Alkaline battery with regular zinc-carbon ones or mixed brands.
3. Do not use any chemical liquid or lubricating oil with additives to clean the lock body, it will damage the surface or even mainboard.

- ① **Number Buttons**
Input the pass codes, each pass code is 4-10 digits in length.
- ② **Programming Button**
Function setup & Lock and unlock.
- ③ **Swing Cover**
Protect the fingerprint reader.
- ④ **Fingerprint Reader**
Fingerprint setting and unlocking.
- ⑤ **Battery Holder**
Four AA (1.5 V) Alkaline batteries.
- ⑥ **Turn-piece**
To lock/unlock the lockset from inside.
- ⑦ **R Button (Reset)**
Restore default settings.
- ⑧ **Emergency Power Supply**
When the battery is dead, use a 9V battery to temporarily supply power.
- ⑨ **Battery Lid**
The battery can be replaced after removal.

6 Operation Indicator Sounds and Lights

Lights	Sounds	Meaning	Troubleshooting
Flashes Green Once	1 Beep	Successful Operation	
Flashes Green Twice	2 Long Beeps	Successful Programming	
Flashes Orange 3 Times	3 Long Beeps	Default Setting Restored	Repeat Setting
Flashes Red 3 Times	3 Beeps	Operation Error	Repeat Operating
Flashes Red 5 Times	5 Long Beeps	Code Input Error; System Shuts Down	Waiting for 45 seconds Repeat Operating
Flashes Red 10 Times	10 Long Beeps	Low Battery Power	Change the Battery
Flashes Orange Slowly		In Programming Mode	
Flashes Red 5 times	5 Beeps	Exit the setting mode	Re-enter the fingerprint setting mode
Flashes Red 8 times	3+5 Beeps	Duplicated fingerprint setting and exit the setting mode	Re-enter to the setting mode

7 Settings

Programming Code (PC) : 0000 User Code (UC) : 1234

Your new programming codes (PC) _____ Your new User Code (UC) _____

■ Door Handing Identification Process

Enter PC → [Fingerprint] → 90 → [Fingerprint]

Note : New installation or restoring default setting, you must run the door handing identification process first.

■ Create new User Code (UC)

Enter PC → [Fingerprint] → 12 → [Fingerprint] → Enter New UC → [Fingerprint]

Note : Up to 10 sets of User Codes can be saved. User Codes should be 4-10 digits in length.

■ Delete individual User Code (UC)

Enter PC → [Fingerprint] → 34 → [Fingerprint] → Enter New UC → [Fingerprint]

■ Delete all User Codes (UC) at once

Enter PC → [Fingerprint] → 56 → [Fingerprint]

Note : Keypad locking functions will be invalid when User Codes are deleted. The lock can only be operated by key during that time.

■ Change Programming Code (PC)

Enter PC → [Fingerprint] → 78 → [Fingerprint] → Enter New PC → [Fingerprint]

■ Toggle Auto-Lock On/Off

Enter PC → [Fingerprint] → 12 12 → [Fingerprint]

Note : Default is Off, once you enable it the default auto-lock delay time is 30 seconds. If you want to change the auto-lock delay time, please refer to function setting of Auto-Lock Delay Time. If you want to disable the auto-lock function, please repeat the function setting of Auto-Lock On/Off.

■ Auto-Lock Delay Time



Note : Auto-lock delay time code: 1 - 10 seconds, 3 - 20 seconds, 5 - 30 seconds, 7 - 40 seconds, 9 - 50 seconds

■ Toggle Mute On/Off



Note : Even the lock is mute while the mute setting is on, the LED lights are still functional.
If you want to turn off the mute setting, please repeat the function setting of Mute On/Off.

■ Enable/Disable All User Codes



Note : After the user code temporarily disable, the lock can only be operated by fingerprint during the time.
Repeat the steps to enable the user codes again.

■ Create a One-Time User Code



Note : The one-time user code will automatically cancel after it is used one time.

■ Restore Default Settings

Note : insert a pin into the hole under the bottom opening for 5 seconds. Three long beeps will indicate the restoration is completed.

■ Create a new fingerprint



Note: It can set for total 50 fingerprints, each fingerprint need to register for 3 times.
Success: Green light flashes and two long beeps.

■ Delete an existing user fingerprint



Success: Two long beeps and green lights.

■ Delete all users fingerprints



Success: Two long beeps and green lights.

7 Trouble Shooting

PROBLEM	POSSIBLE CAUSE	CORRECTIVE ACTION
After installing the lockset and batteries, the door can't be locked and three short beeps are emitted when you press the lock button.	The door-handing identification process isn't yet complete.	Refer to settings step1.
You've installed the lockset and batteries, but you still get no response when you press any button.	Batteries were installed incorrectly and cable connect incorrectly.	Check to see if the battery polarities have been reversed or if the battery is dead. If so, re-install or change the battery. If not, please check to see if the cable is properly connected.
When you are in the door-handing identifying process, you get the red light flashing three times, and three short beeps.	Wrong door-handing or change of the door-handing in the memory.	Press the R button to restore the system to factory default setting and re-execute door-handing identifying process (Refer to settings step 1)
While the door is locked, you hear the latch bolt coming out when you press the to lock the door; however, three short beeps are emitted.	(1) The depth of the latch bolt hole is insufficient. (2) The latch bolt is interfered and cannot come out completely.	(1) Dig the latch bolt hole for the strike deeper. The minimum depth is 1" (2.5 cm). (2) Close the door to correct position.

